

Model No.	20Ah / 60W Panel	40Ah / 100W Panel	60Ah / 120W Panel
Solar Panel			
Solarpanel / <i>Solar panel Type</i>	Mono-crystalline silicon		
Leistung / <i>Power</i>	60W	100W	120W
Vm / Max Spannung	17.5V	17.5V	17.5V
Im / Max. Ladestrom	3.43A	5.72A	6.86A
Panelgrösse / <i>Panel Size</i>	68 x 51 x 3cm	87 x 3cm	119 x 67 x 3cm
Gewicht / <i>Solar panel Weight</i>	5.5 Kg.	8Kg.	9Kg.
Lebensdauer / <i>Lifespan</i>	> 20 years		
Haltergrösse / <i>Holder size</i>	49.5 x 12 x 6cm	53.5 x 16 x 8cm	53.5 x 16 x 8cm
Halter / <i>Holder Material</i>	Aluminiumlegierung / <i>Aluminum alloy</i>		
Battery Type	NCM-Lithiumbatterie der Klasse A, geeignet für kalte Bereiche / <i>Class A NCM Lithium battery, suitable for cold area</i>		
Lebensdauer / <i>Lifespan Batterie</i>	5-7 Jahre / <i>years</i>		
Batteriekapazität / <i>Battery Capacity</i>	12V / 20Ah	12V / 40Ah	12V / 60Ah
Batterie Halter			
Herunterfahren beim Entladen auf <i>Shutdown when discharge to</i>	9V	9V	9V
Halter /Gewicht / <i>Holder Weight</i>	7Kg	10Kg	12Kg
*Heizung / <i>*Heater (optional)</i>	Autoheizung unter 0 Grad Celsius, Temp. auf 5 ° +/- <i>auto heat when below 0 Celcius degree, heat to 5 degree+</i>		
Arbeitstemp. / <i>Working Temp.</i>	Entladung bei : -20 ~ 55 °C / <i>Discharge: -20 ~ 55 °C</i> / Ladung / <i>Charge: 0 ~ 55 °C</i>		
Arbeitstemp. Heizung / <i>Working Temp Heater version</i>	Entladung bei : -20 ~ 55 °C / <i>Discharge: -20 ~ 55 °C</i> / Ladung / <i>Charge: -20 ~ 55 °C</i>		
General			
Ladespannung / <i>Load Voltage</i>	9 ~ 12.6V		
Maximale Ladespannung / <i>Load Power</i>	40W		
<i>Conversion Efficiency</i>	90% ~ 98%		
<i>Suggest Pole Diameter</i>	69 ~ 100mm		
Kamera Halter / <i>Holder Type</i>	für Bullet als Standard, optional für PTZ / <i>for Bullet as default, optional for PTZ</i>		
4G Mobilfunk mit Milesight Kamera	Standard Lösung / <i>Standard solution</i>		

4G Mobilfunk (LTE) Lösung, völlig unabhängig vom Stromnetz und Internet

4G cellular (LTE) solution, completely independent of the power grid and internet



Mit Schaltuhr
With timer

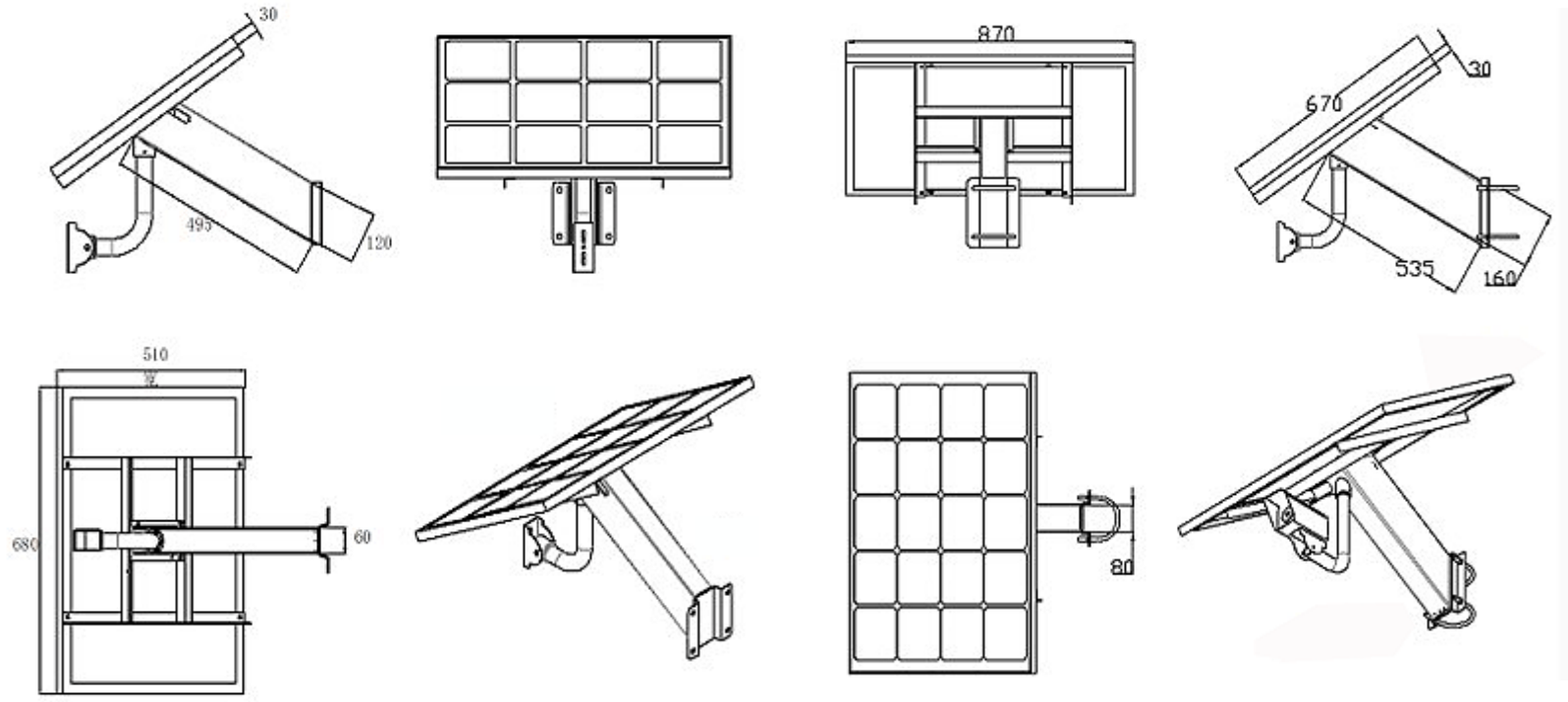


100W Solarpanel
100W solar panel



4G mit Milesight Kamera
4G cellular solution

securitycams.ch gmbh 041 763 23 19



Mit Standard-Bullet Kamera universal Halter (nicht für 4G-Mobilfunk) / With bullet cam holder / (not for 4G cellular)