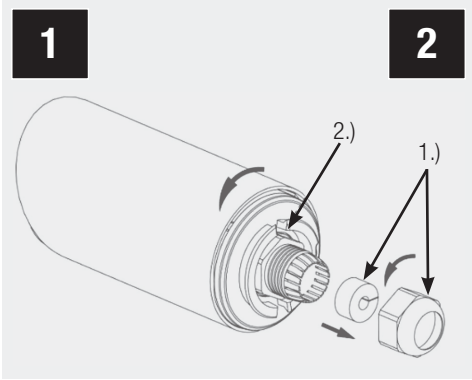
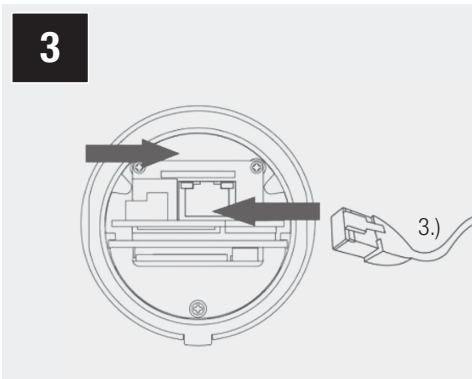


Bitte beachten Sie unbedingt diese Anweisung, damit in die Mini-Bullet-Kamera kein Wasser eindringen kann.

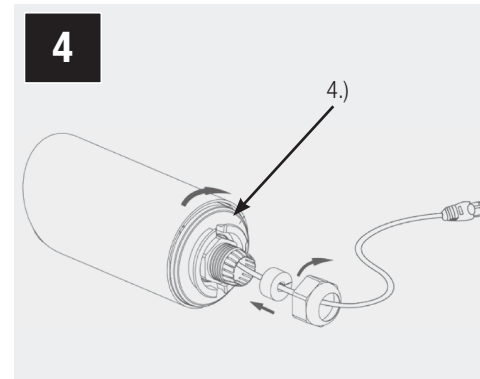


1.) Lösen Sie die wasserdichte Kuppelung und entfernen Sie die Gummidichtung vom Stecker

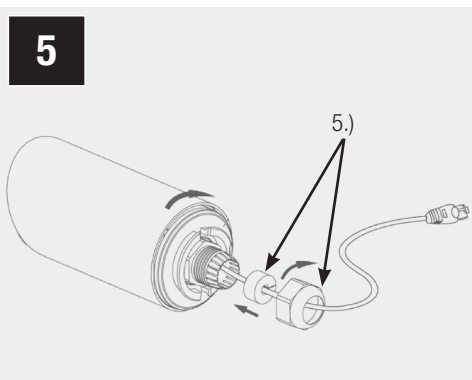
2.) Lösen und öffnen Sie die hintere Kamera-Abdeckung (2)



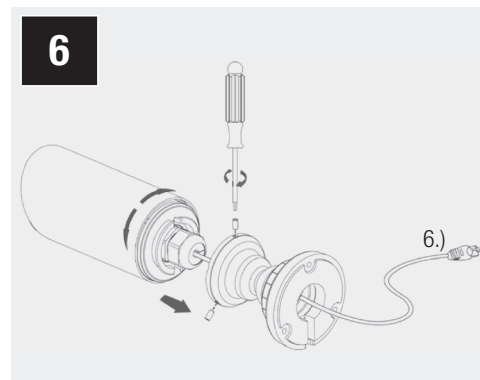
3.) Installieren Sie eine Micro SD-Karte (optional) und ein Ethernet-Kabel, (3) welches durch die Gummidichtung zu führen ist.



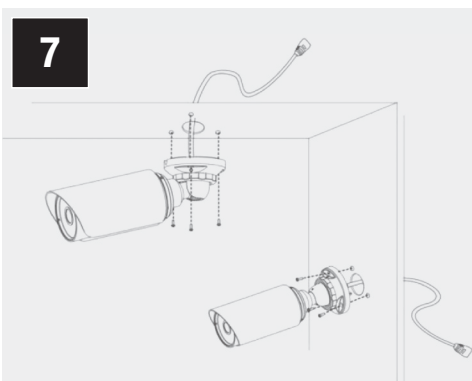
4.) Die hintere Kamera-Abdeckung (4) aufschrauben und anziehen.



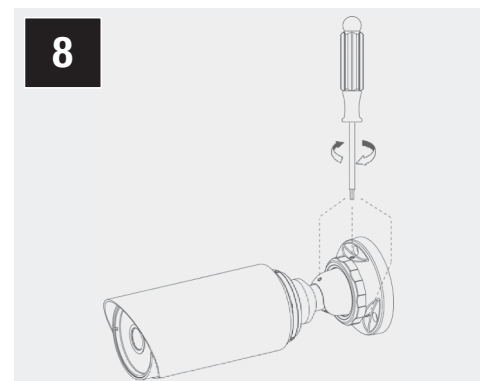
5.) Drücken Sie die Gummidichtung in die Dichtungszwinde und ziehen die Überwurfmutter fest an (5). So entsteht eine wasserdichte Verbindung.



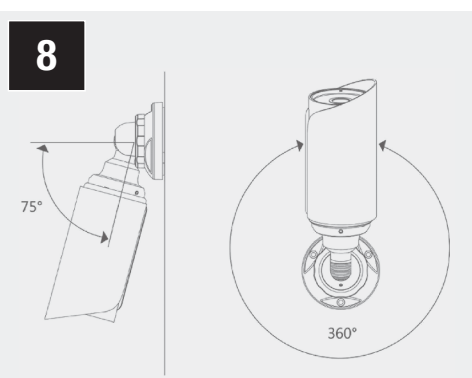
6.) Führen Sie das Ethernet-Kabel durch die Mitte der Montagehalterung, montieren Sie die Kamera mit der Halterung zusammen, drehen Sie die Halterung und befestigen Sie die Halterung mit den Schrauben.



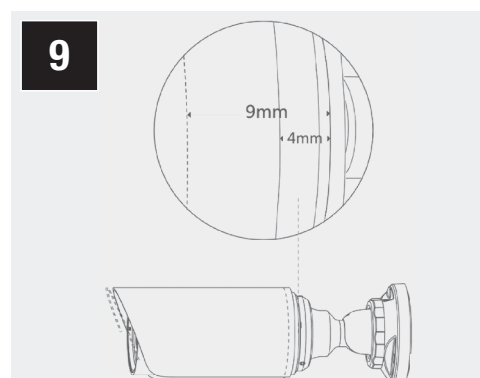
7.) Die Kamera an der Decke oder an der Wand montieren.



8.) Aufnahmerrichtung einstellen.



8.) Aufnahmerrichtung einstellen.



9.) Hinweis: Die obere Abdeckung (Sonnenblende) der Mini-Bullet-Netzwerk-Kamera nur ca. 5 mm nach vorne bewegen, genügt meistens um ein besseres Sichtfeld zu gewährleisten.